



Contenedores marítimos de 10 Pies usado, esta diseñado en base a estructura de acero y planchas corten onduladas de 2,6 mm de espesor de alta robustez y durabilidad, con piso de terciado marino de 30 mm de espesor.

Disponibilidad para venta y arriendo

ESPECIFICACIONES TÉCNICAS

➤ Dimensiones Exteriores

Largo 3.05 m, Ancho 2.44 m, Alto 2.59 m

➤ Dimensiones Interiores

Largo 2.83 m, Ancho 2.35 m, Alto 2.39 m

➤ Peso

Vacío: 850 kg

➤ Capacidad

Volumen: 15.8 m³

Pallets: 6 un

➤ Piso

Terciado marino de 30 mm

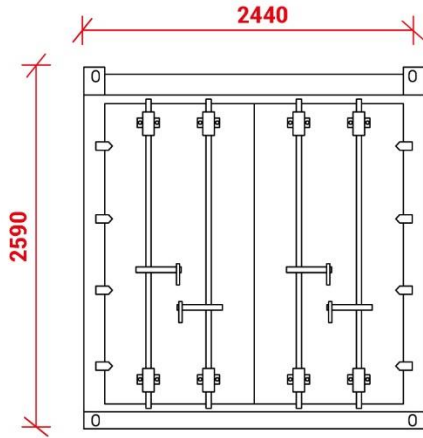
➤ Estructura

Acero: Acero corten.

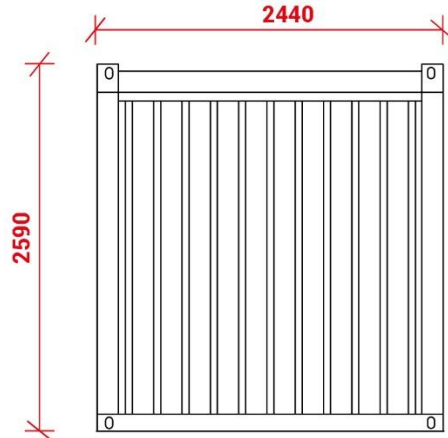
Espesor en plancha de acero ondulada: 2.6 mm



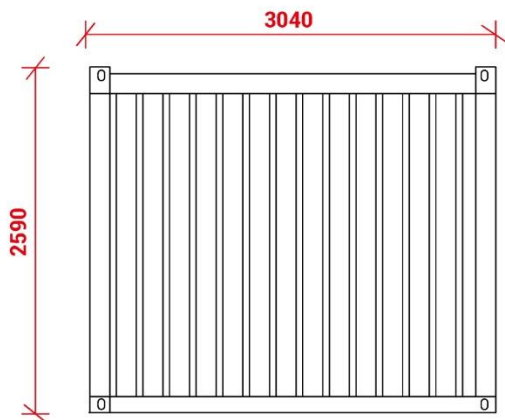
PLANOS



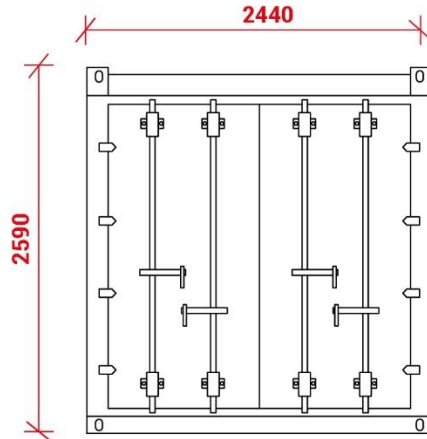
Elevación Este



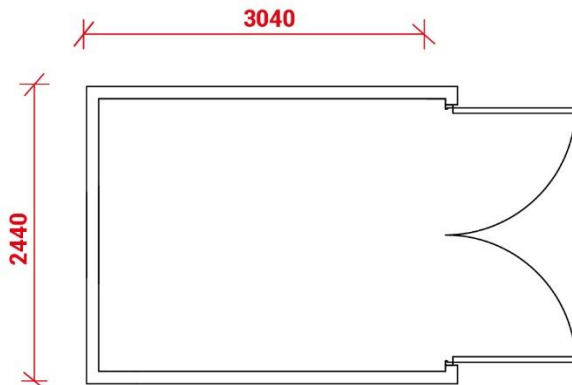
Elevación Oeste



Elevación Norte



Elevación Sur



Planta

