

CASETA DE VIGILANCIA NACIONAL 1.5 X 2.4



Caseta de Vigilancia Nacional de 2.4 m de largo x 1.5 m de ancho. Diseñadas en fibra de vidrio de excelente calidad y terminación. Perfecta para monitorear y proteger un área determinada de su empresa.

Disponibilidad para venta

ESPECIFICACIONES TÉCNICAS

➤ Estructura

Largo 2.40 m, Ancho 1.50 m, Alto 2.35 m
Material exterior: Fibra de vidrio

➤ Piso

Estructura de madera reforzada en fibra de vidrio

➤ Revestimiento Interior

Fibra de vidrio

➤ Repisa

300 x 1780 mm

➤ Electricidad

Canalizado interior a la vista, caja de distribución, interruptor, enchufe y soquete

➤ Peso

130 kg

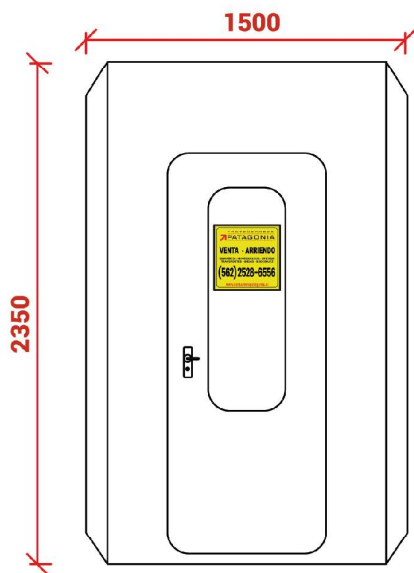
➤ Ventanas y Puertas

Ventanas: 3 ventanas fijas, 1100 mm x 750 mm, de 4 mm. 1 bow window marco de aluminio de 1600 mm x 880 mm, de 4 mm. 1 ventana en puerta de 1040 mm x 360 mm. Ventana puerta exterior: 1 puerta de 720 mm x 1920 mm, con cerradura de seguridad.

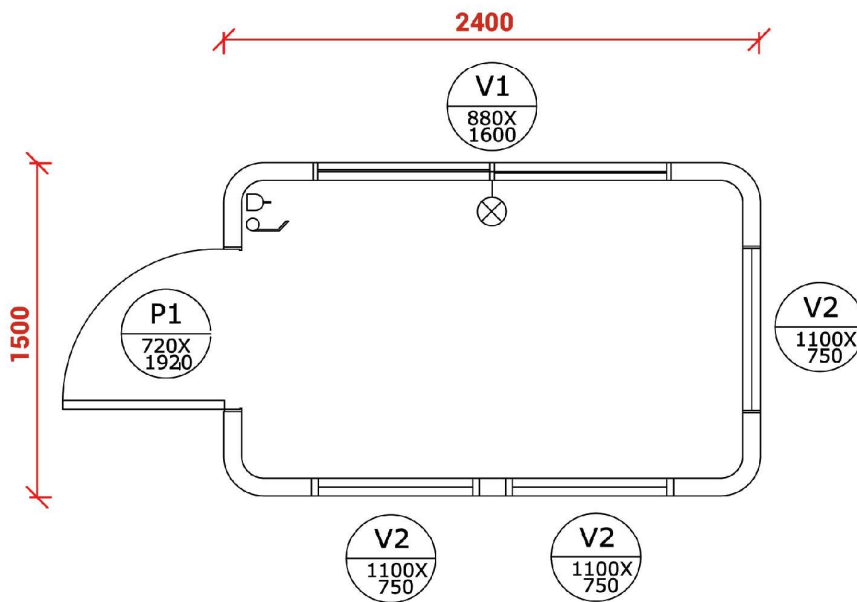


CASETA DE VIGILANCIA NACIONAL 1.5 X 2.4

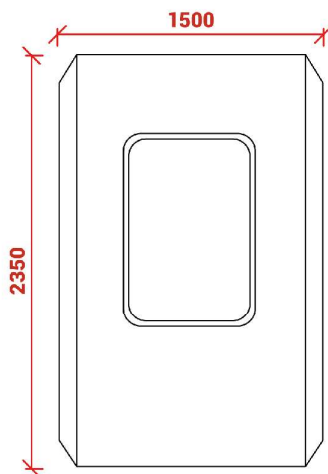
PLANOS



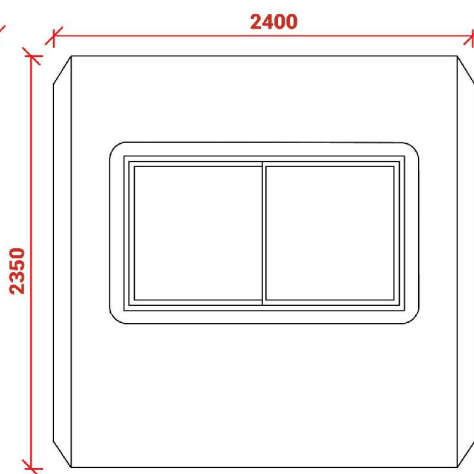
Elevación Oeste



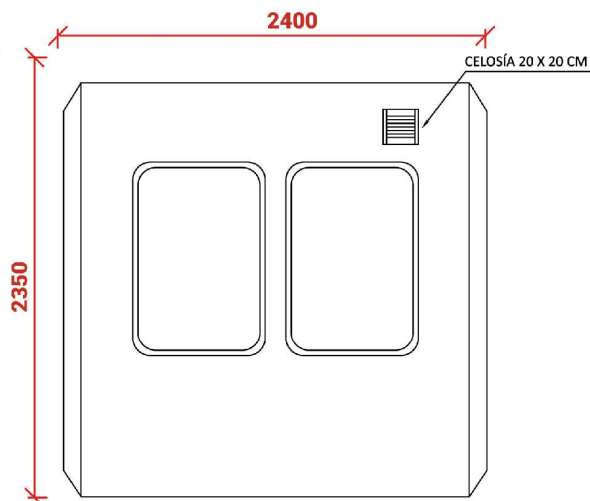
Planta



Elevación Este



Elevación Norte



Elevación Sur

