

CONTENEDORES CON AISLACIÓN

40 PIES | 12 METROS | SIN MOTOR

CONTENEDORES
PATAGONIA
VENTA - TRANSPORTE - ARRIENDO



Contenedores refrigerados de 40 Pies sin motor y con gran aislación. Perfecto para bodegaje, también para proteger sus productos de la temperatura y seguro ante agentes externos. Producto único en el mercado y exclusivo de Contenedores Patagonia.

Disponibilidad para venta y arriendo

ESPECIFICACIONES TÉCNICAS

➤ Dimensiones Exteriores

Largo 12.19 m, Ancho 2.44 m, Alto 2.89 m

➤ Dimensiones Interiores

Largo 11.59 m, Ancho 2.29, Alto 2.56

➤ Peso

Vacío: 4.480 kg
Carga Neta: 29. 520 kg
Carga Bruta: 34.000 kg

➤ Capacidad

Volumen: 68.1 m3
Pallets: 22 un

➤ Piso

Aluminio acanalado

➤ Estructura

Acero inoxidable

➤ Revestimiento Interior

Muros y cielo de acero inoxidable

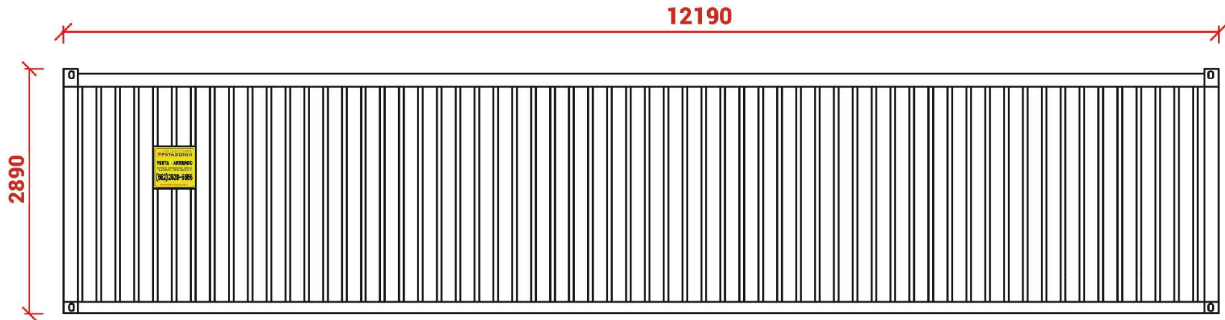
➤ Aislación Térmica

Poliuretano expandido 60 mm de alta densidad

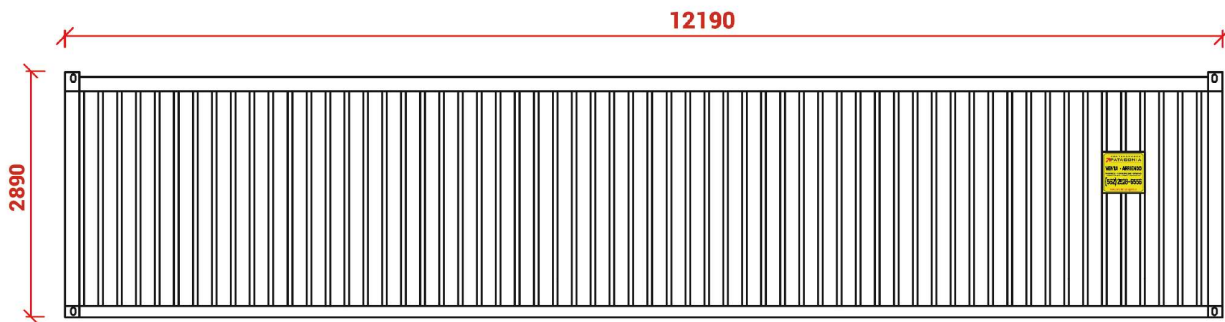
➤ Unidad SIN MOTOR



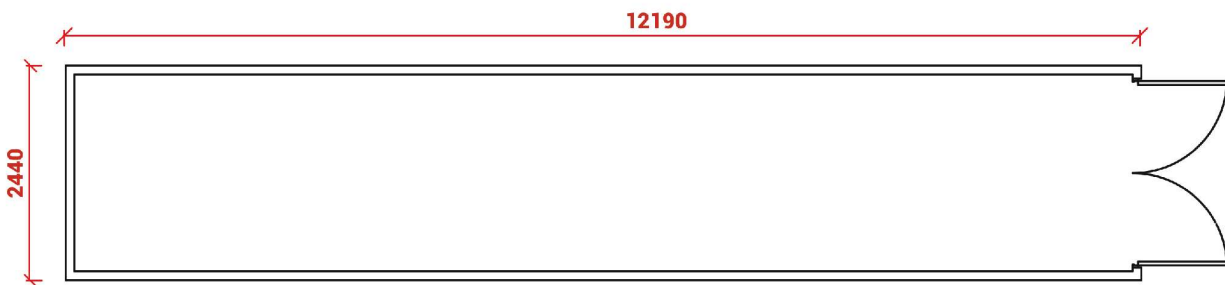
PLANOS



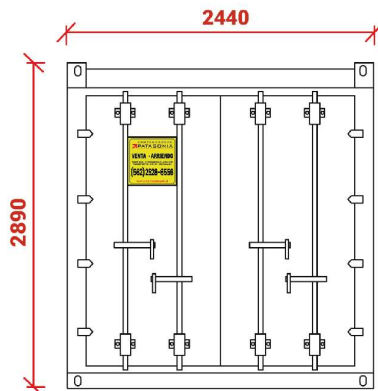
Elevación Sur



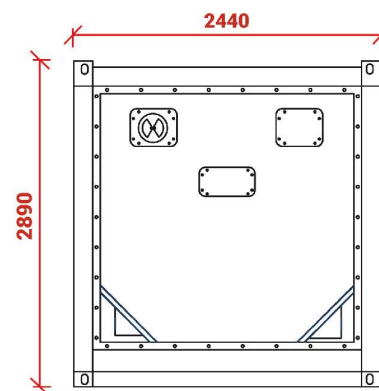
Elevación Norte



Planta



Elevación Este



Elevación Oeste

