

CONTENEDORES REFRIGERADOS 40 PIES | 12 METROS | HIGH CUBE



Contenedores refrigerados de 40 Pies (12 metros) High Cube. Producto perfecto para refrigerar mercadería sensible a la temperatura en excelentes condiciones hasta su destino. Son altamente resistentes y son usados para transportar productos de un sitio a otro y que mantengan su frescura y calidad.

Disponibilidad para venta y arriendo

ESPECIFICACIONES TÉCNICAS

➤ Dimensiones Exteriores

Largo 12.19 m, Ancho 2.44 m, Alto 2.89 m

➤ Dimensiones Interiores

Largo 11.59 m, Ancho 2.29, Alto 2.55

➤ Peso

Vacío: 4.480 kg
Carga Neta: 29. 520 kg
Carga Bruta: 34.000 kg

➤ Capacidad

Volumen: 68.1 m3
Pallets:22 un

➤ Piso

Aluminio acanalado

➤ Estructura

Acero inoxidable

➤ Revestimiento Interior

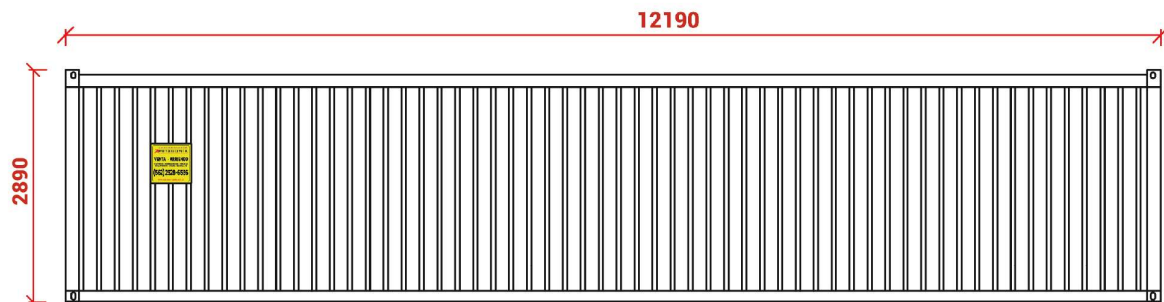
Muros y cielo de acero inoxidable

➤ Aislación Térmica

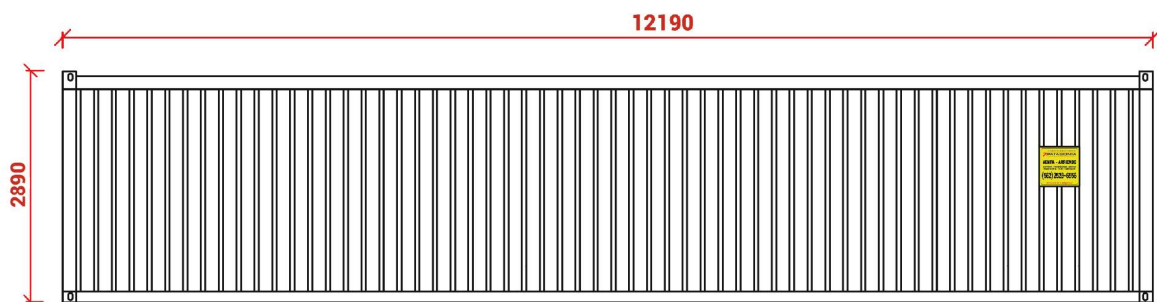
Poliuretano expandido 60 mm de alta densidad



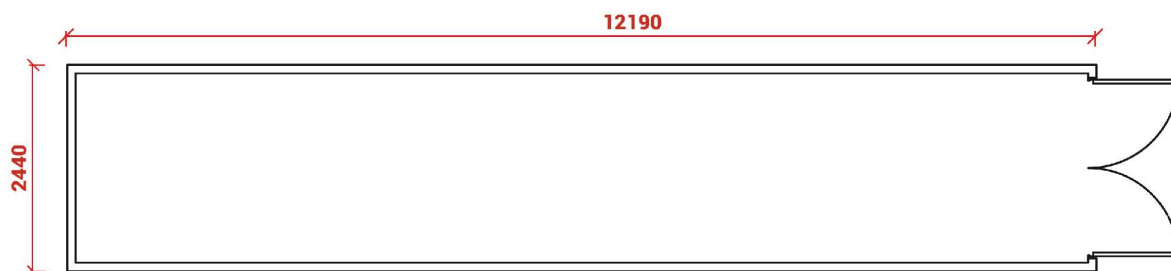
PLANOS



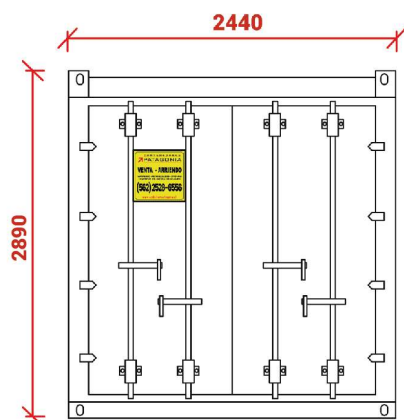
Elevación Sur



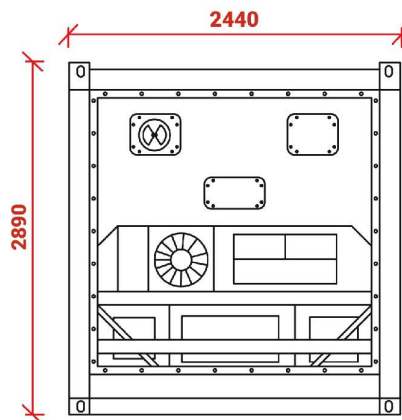
Elevación Norte



Planta



Elevación Este



Elevación Oeste

