



Contenedores marítimos de 40 Pies, esta diseñado en base a estructura de acero y planchas corten onduladas de 2,6 mm de espesor de alta robustez y durabilidad, con piso de terciado marino de 30 mm de espesor.

Disponibilidad para venta y arriendo

ESPECIFICACIONES TÉCNICAS

➤ Dimensiones Exteriores

Largo 12.19 m, Ancho 2.44 m, Alto 2.59 m

➤ Dimensiones Interiores

Largo 12.04 m, Ancho 2.35, Alto 2.39

➤ Peso

Vacío: 3,730 kg
Carga Neta: 26. 760 kg
Carga Bruta: 30.480 kg

➤ Capacidad

Volumen: 66.6 m3
Pallets: 22 un

➤ Piso

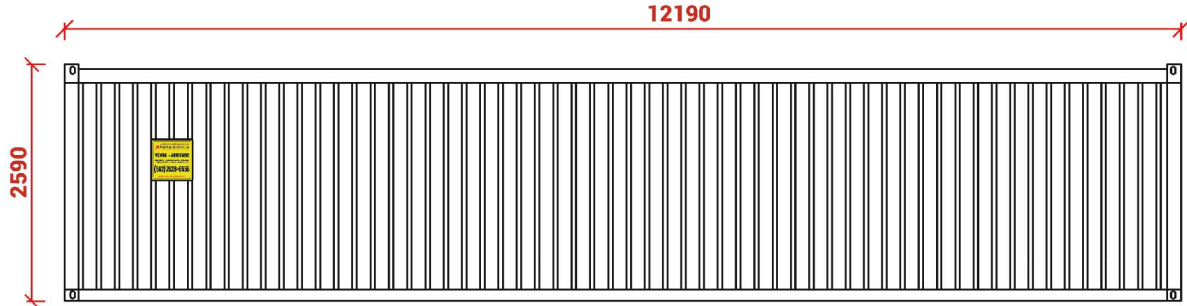
Terciado marino de 30 mm

➤ Estructura

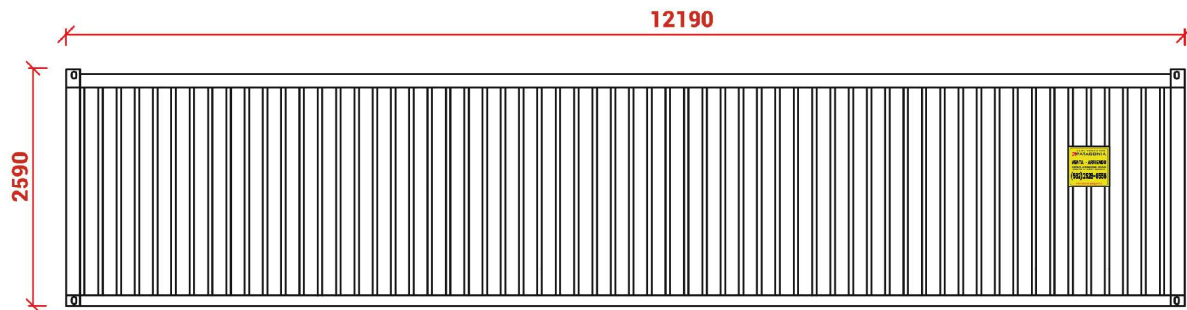
Acero: Acero corten.
Espesor en plancha de acero ondulada: 2.6 mm



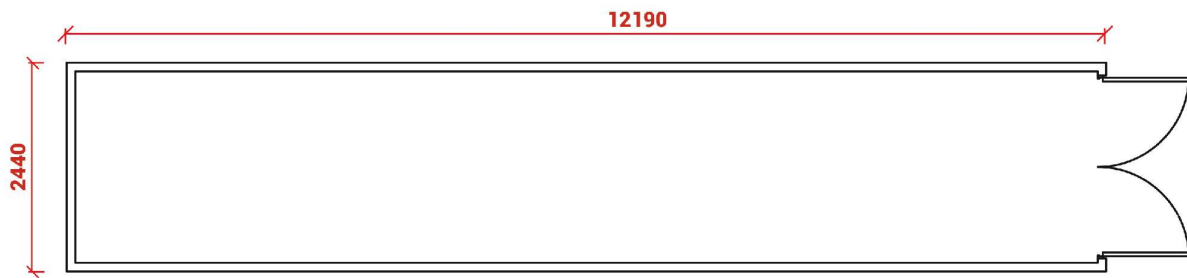
PLANOS



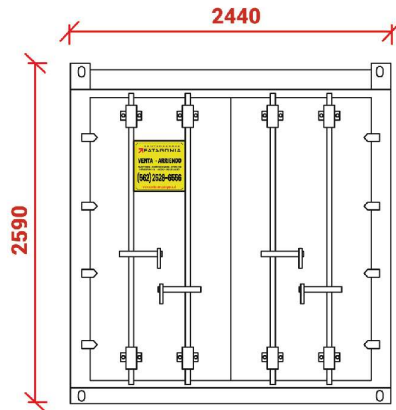
Elevación Sur



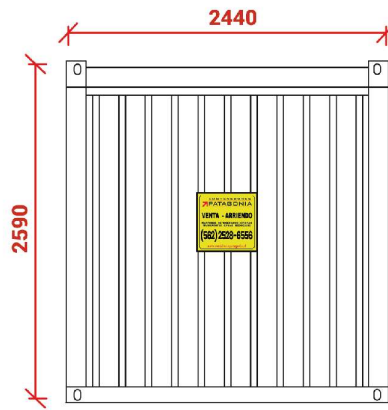
Elevación Norte



Planta



Elevación Este



Elevación Oeste

