

# CONTENEDORES MARÍTIMOS 40 PIES | 12 METROS | HIGH CUBE

CONTENEDORES  
**PATAGONIA**  
VENTA - TRANSPORTE - ARRIENDO



Contenedores marítimos de 40 Pies High Cube, esta diseñado en base a estructura de acero y planchas corten onduladas de 2,6 mm de espesor de alta robustez y durabilidad, con piso de terciado marino de 30 mm de espesor.

Disponibilidad para venta y arriendo

## ESPECIFICACIONES TÉCNICAS

### ➤ Dimensiones Exteriores

Largo 12.19 m, Ancho 2.44 m, Alto 2.89 m

### ➤ Dimensiones Interiores

Largo 12.04 m, Ancho 2.35, Alto 2.69

### ➤ Peso

Vacío: 3,940 kg  
Carga Neta: 28. 560 kg  
Carga Bruta: 32.500 kg

### ➤ Capacidad

Volumen: 76.4 m3, 22 un

### ➤ Piso

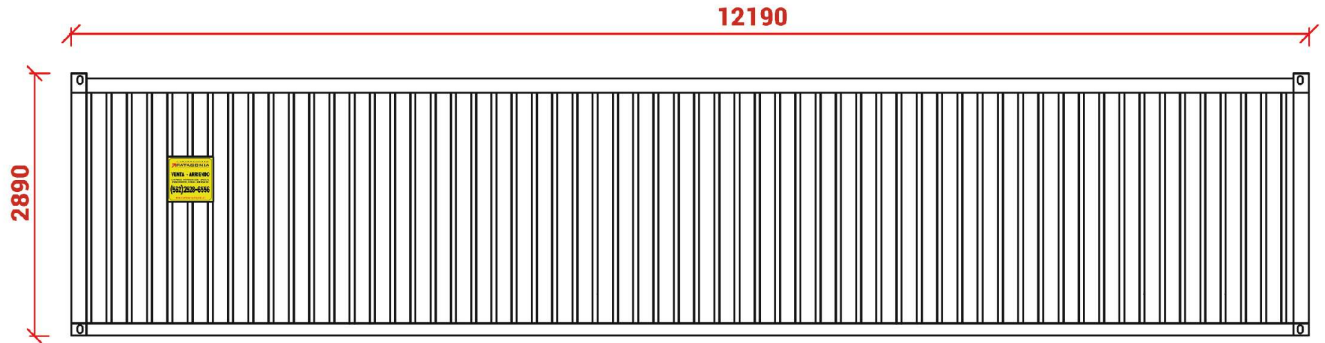
Terciado marino de 30 mm

### ➤ Estructura

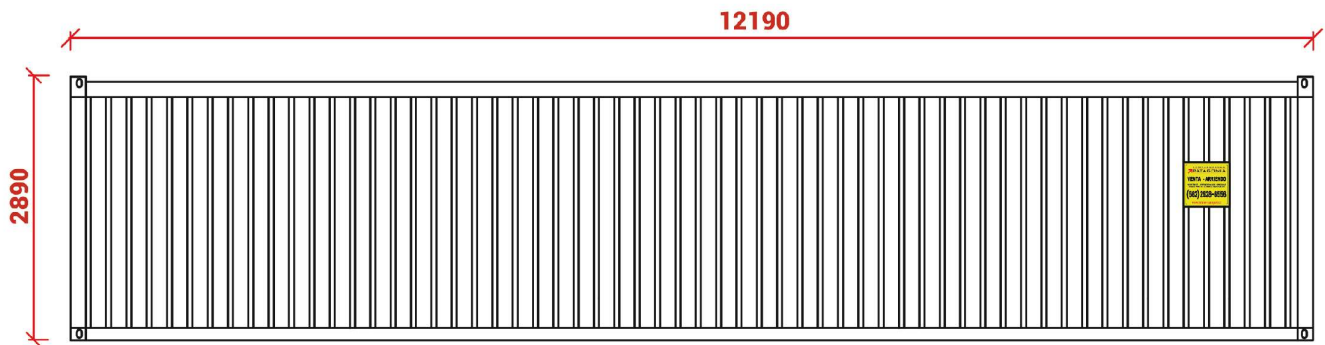
Acero: Acero corten.  
Espesor en plancha de acero ondulada: 2.6 mm



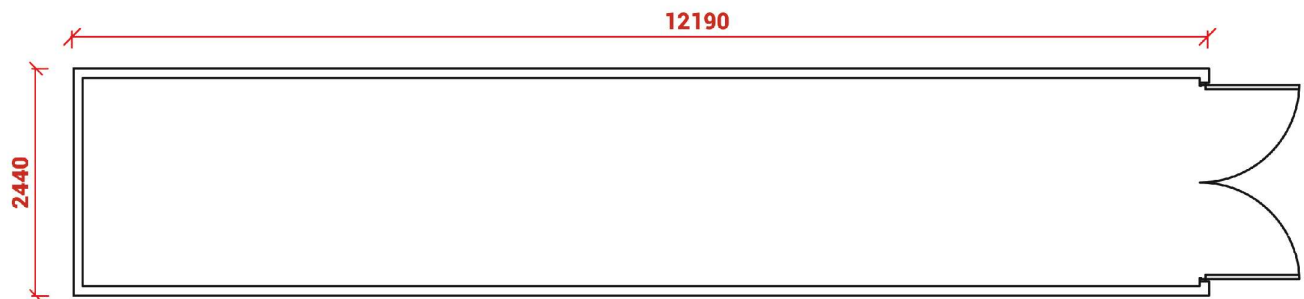
## PLANOS



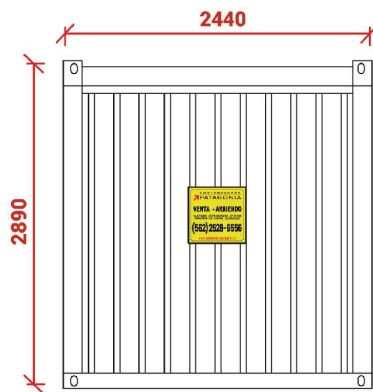
Elevación Sur



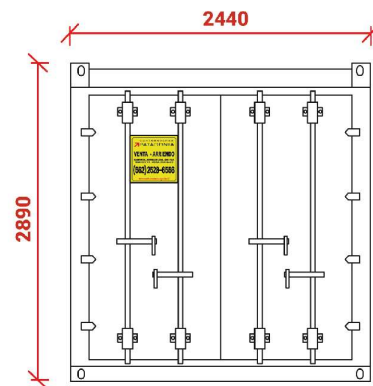
Elevación Norte



Planta



Elevación Oeste



Elevación Este

