



El Módulo Bodega de 10 Pies es la solución perfecta para aquellos que buscan una opción de almacenamiento de alta calidad a un precio conveniente. Ofrece un amplio espacio para satisfacer tus necesidades de bodegaje.

Disponibilidad para venta

ESPECIFICACIONES TÉCNICAS

➤ Estructura

Largo 3.00 m, Ancho 2.50 m, Alto 2.78 m
Acero exterior: Plancha acero 0.6 mm

➤ Piso

Terciado estructural de 18 mm.

➤ Puertas

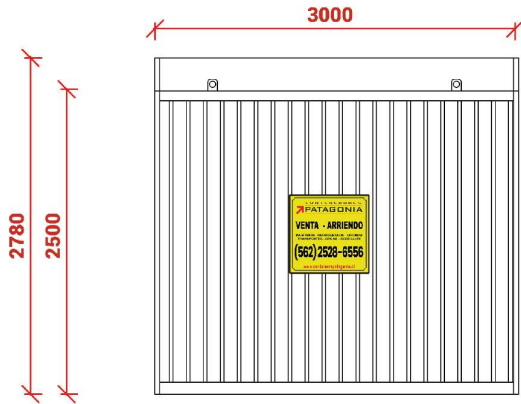
Puerta exterior: 1 puerta metálica doble de 2 m x 2 m, con cerrojo carcelero.

➤ Pintura

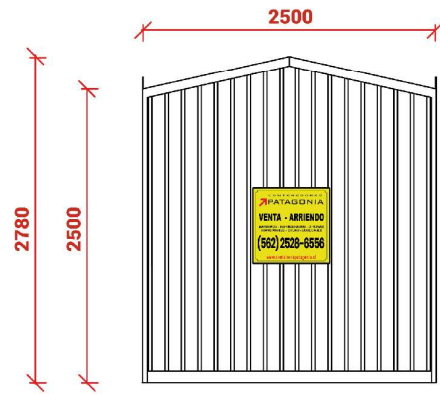
Interior: Anticorrosivo + Esmalte sintético
Exterior: Anticorrosivo + Esmalte sintético



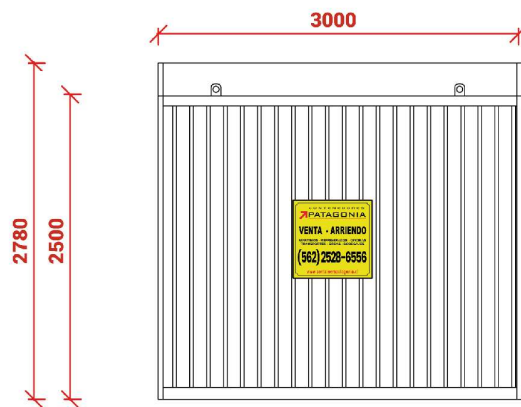
PLANOS



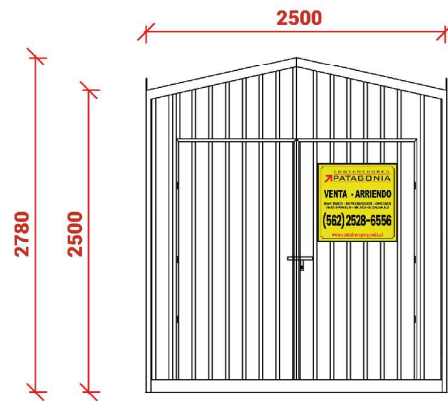
Elevación Sur



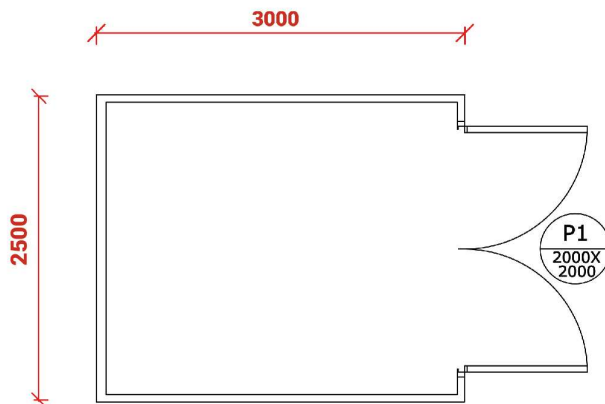
Elevación Oeste



Elevación Norte



Elevación Este



Planta

